

8

7

6

5

4

3

2

1

F

F

E

E

D

D

C

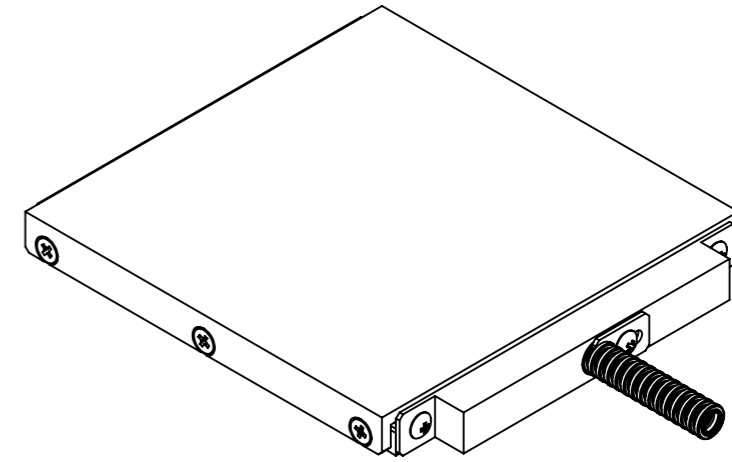
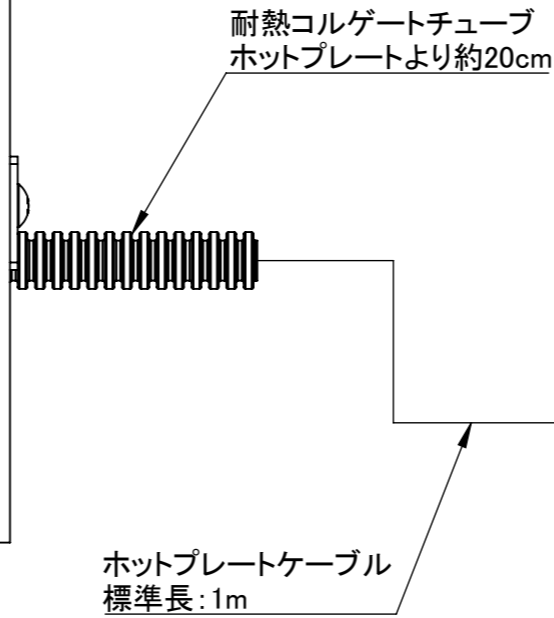
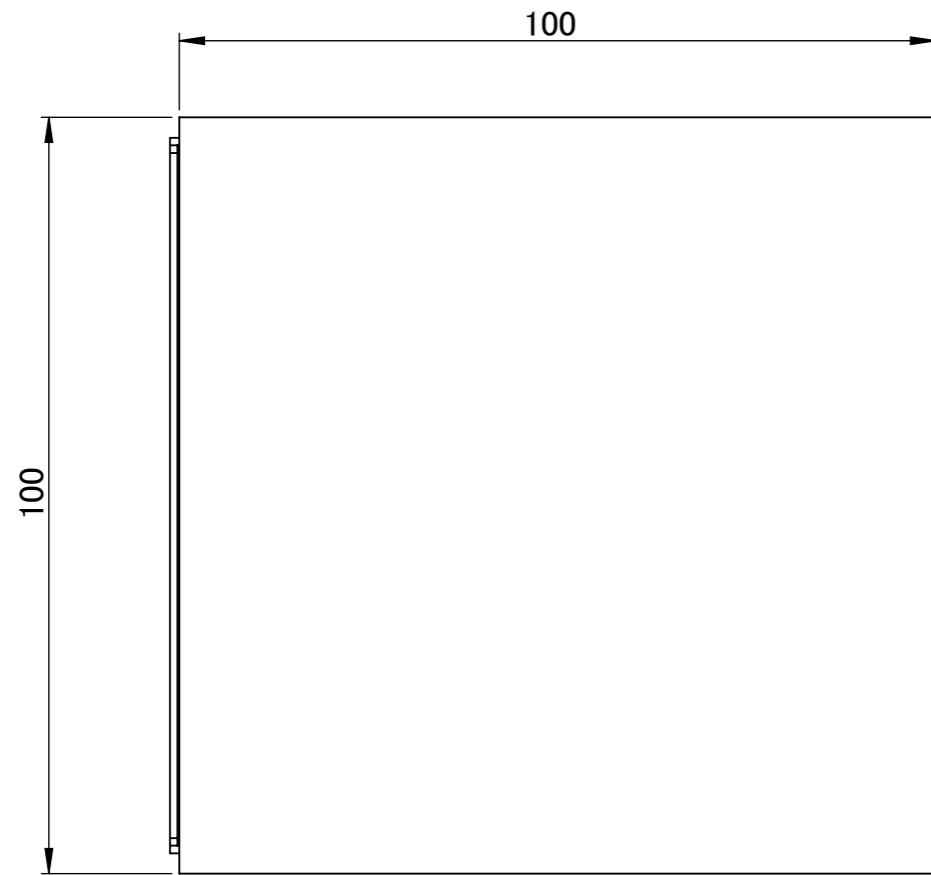
C

B

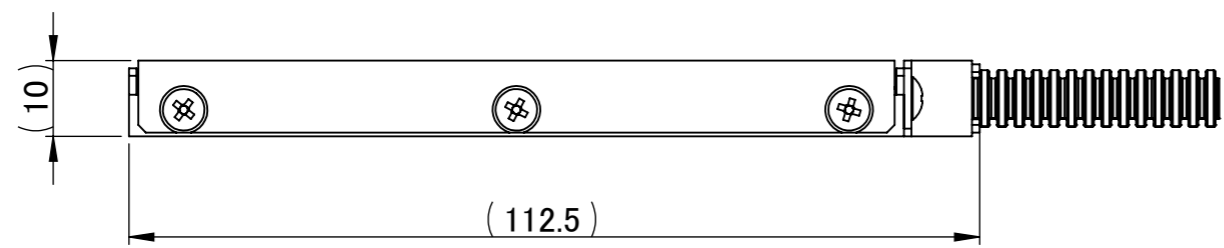
B

A

A



ワンタッチコネクタ
温度コントローラーへ接続



仕 様		
ホットプレート	サイズ	100×100×t10 (mm)
	材質	アルミ
	表面処理	白アルマイト
ヒーター	シリコンラバーヒーター	
電源	AC100V、80W、0.8A	
最高温度	200℃	
温度分布	±2% (±2℃@100℃)	

名 前	日 付	品名	
製 図		薄型ホットプレート PH200-100	
検 図			
承 認			
この図面に含まれる情報は、MSAファクトリーに属します。いかなる部分であってもMSAファクトリーの許可なく複製することを禁じます		図番	ASO-04-001
株式会社MSAファクトリー		重量: **	尺 寸: 1:1
			葉数 1 / 1

8

7

6

5

4

3

2

1